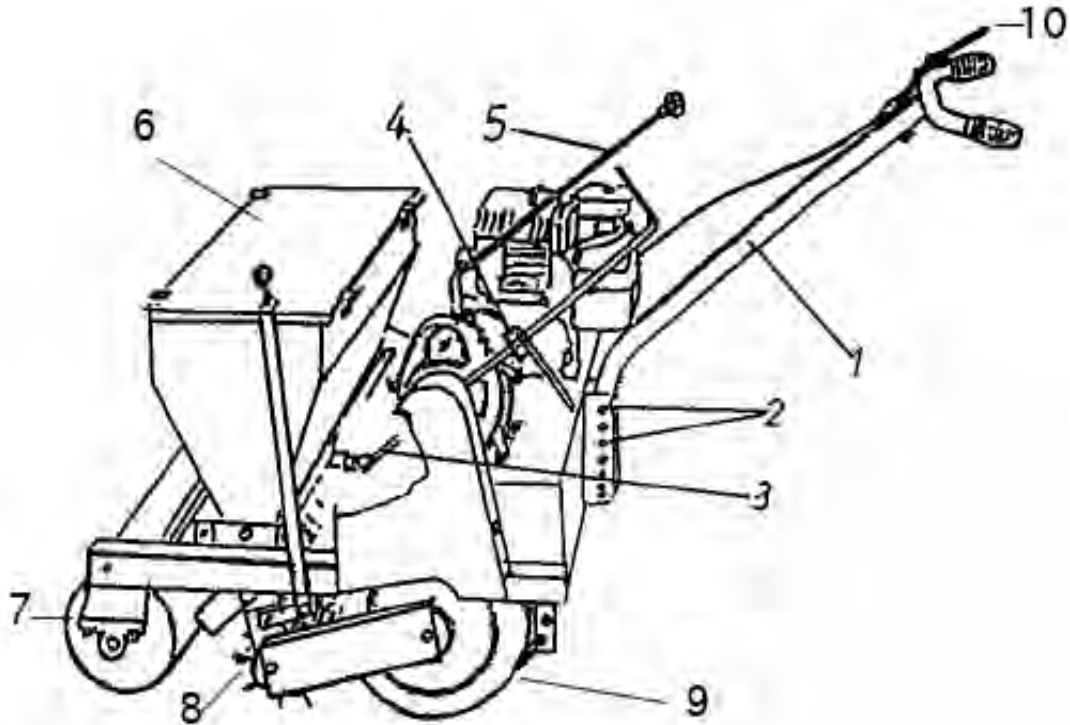


Bezeichnen Sie die einzelnen Bauteile der Rasenbaumaschine:



1	
2	
3	
4	
5	
6	
7	
8	
9	
10	

